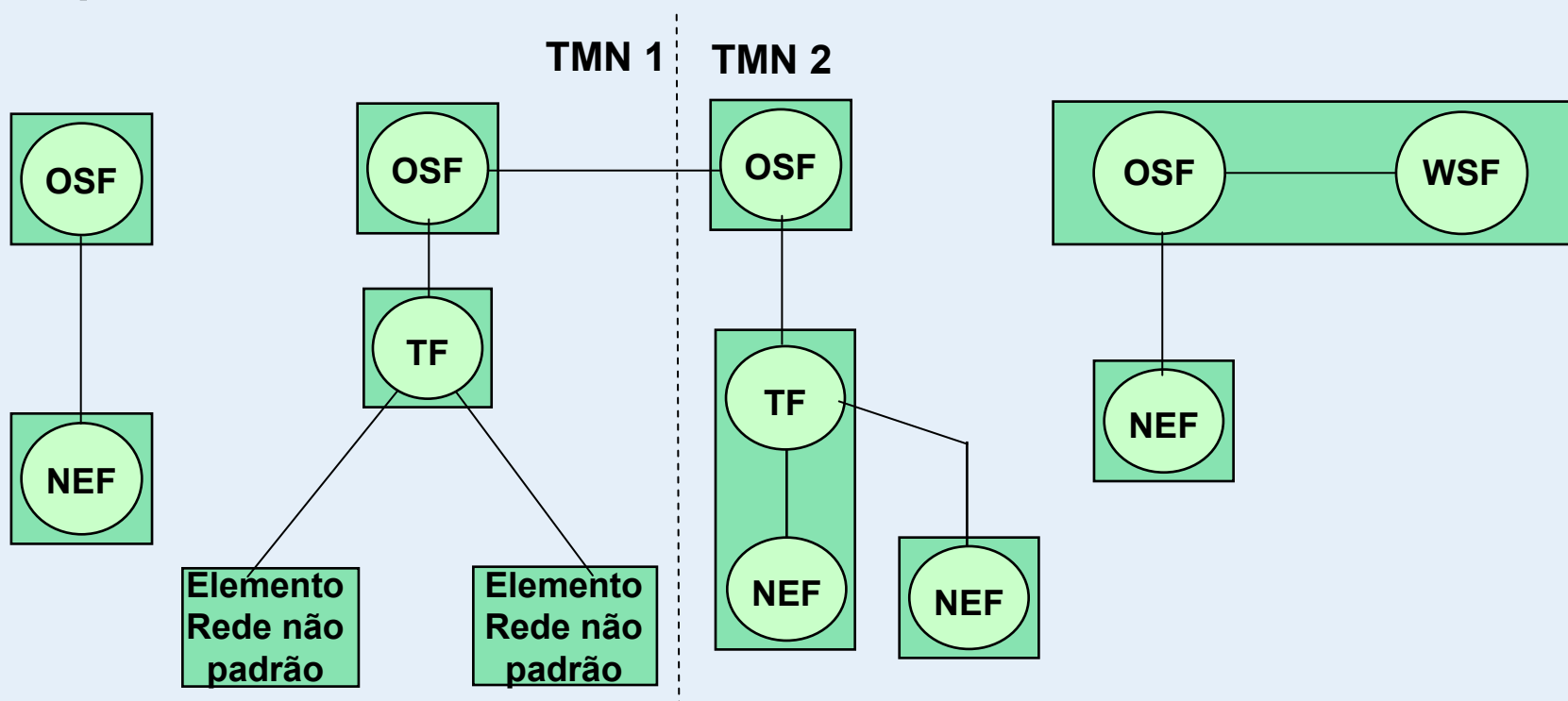


Exercício 1

- 1.** Descreva a importância do gerenciamento para a rede de telecomunicações.
- 2.** O que é a TMN?
- 3.** Qual o seu entendimento sobre a arquitetura física e a funcional?
- 4.** Quais são os blocos funcionais e suas principais funções?
- 5.** Quais são os blocos físicos?
- 6.** Quais são as interfaces padrão?
- 7.** Como se faz para conectar à TMN um elemento de rede não padrão (que bloco físico e funcional se deve utilizar)?
- 8.** Quais são as 5 camadas hierárquicas de gerenciamento? Quais são os seus focos?

Exercício 1 - Continuação

9. Nas arquiteturas a seguir, identifique os blocos físicos, os pontos de referência e as interfaces:



Exercício 1 - Continuação

- 10.** Qual o seu entendimento sobre a arquitetura da informação?
- 11.** Qual o papel principal dos objetos gerenciados em um sistema de gerência?
- 12.** O que é a MIB?
- 13.** Quais os dois papéis que sempre existem na interação entre dois blocos funcionais?