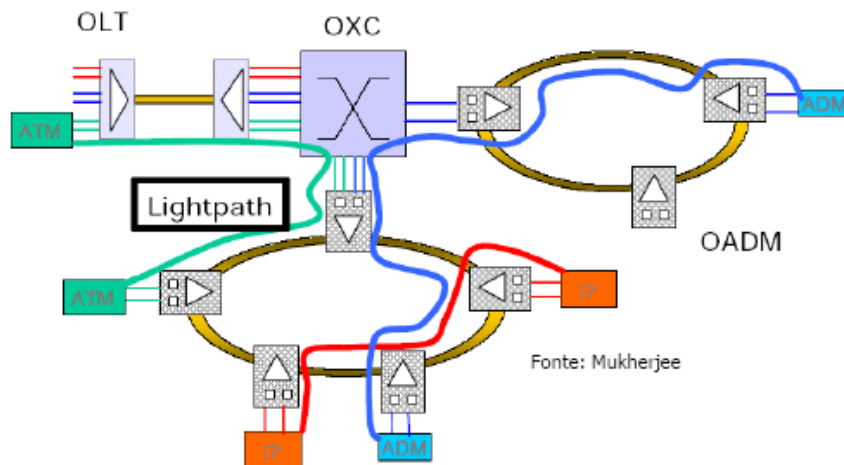
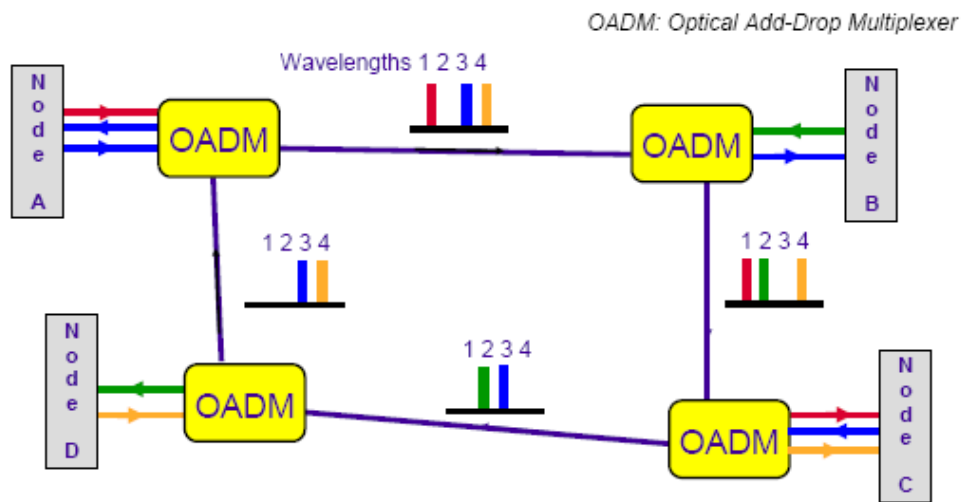


## ***Estudo Dirigido: Redes Ópticas***

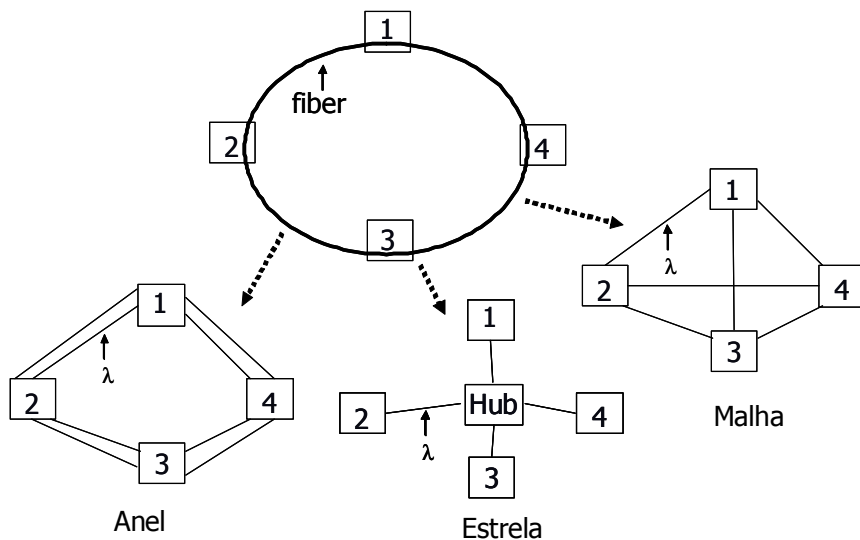
1. O que é WDM?
2. O que significa equilibrar o uso das técnicas TDM e WDM em uma rede óptica?
3. Explique como a comunicação WDM permite que sejam transportados nas redes fotônicas tráfego eletrônico tanto de comutação de circuitos, quanto de comutação de pacotes.
4. Explique qual a importância dos filtros e lasers ópticos sintonizáveis em redes WDM.
5. A janela de 1550 nm é a janela preferida para redes WDM. Por quê?
6. Compare os sistemas CWDM com os DWDM.
7. Considere o plano de canais ITU-T dado na Recomendação G.694.1 para sistemas DWDM. Considerando  $n=2$ , determine as frequências válidas para canais DWDM em sistemas com 100 GHz, 50 GHz, 25 GHz e 12.5 GHz de espaçamento., respectivamente. A que comprimentos de onda equivalem estas frequências.
8. Considere a rede WDM mostrada na figura abaixo. Comente sobre o papel de cada componente desta rede. Cite duas diferenças entre o ADM e o OADM.



9. O que é um *lightpath*?
10. Considere a figura abaixo. Pede-se:
  - a) Quais são os *lightpaths* desta rede?
  - b) Existem  $\lambda$ s sendo reusados? Quais?
  - c) Dê um exemplo de como a conversão de  $\lambda$ s permite reduzir a probabilidade de bloqueio de *lightpaths* nesta rede. Use o cenário da figura.
  - d) É possível se fazer um novo *lightpath* para proteger o tráfego de A para C em caso de falha.



11. Comente sobre a regeneração 3R. Porque ela é necessária nos *transponders*?
12. Comente sobre a necessidade de OADMs em redes ópticas WDM. E os OXCs?
13. O que significa *traffic grooming* no contexto de OXCs WDM?
14. Considere o anel físico WDM e as três topologias virtuais abaixo. Determine o número de portas e o número de comprimentos de onda necessários se a rede tiver  $N = 16$  nós para três topologias virtuais de *lightpaths*: a) anel; b) estrela e c) malha. Considere  $t = 3$  unidades de tráfego de cada roteador para os demais roteadores da rede. Se o custo por porta for R\$ 2000,00 e o custo por  $\lambda$  for R\$ 5000,00, qual das topologias virtuais possui melhor resultado?



15. Quais são as principais limitações tecnológicas que dificultam a execução de todas as funções da comutação de pacotes no domínio óptico?

16. Cite três tecnologias-chaves utilizadas no projeto Akari.